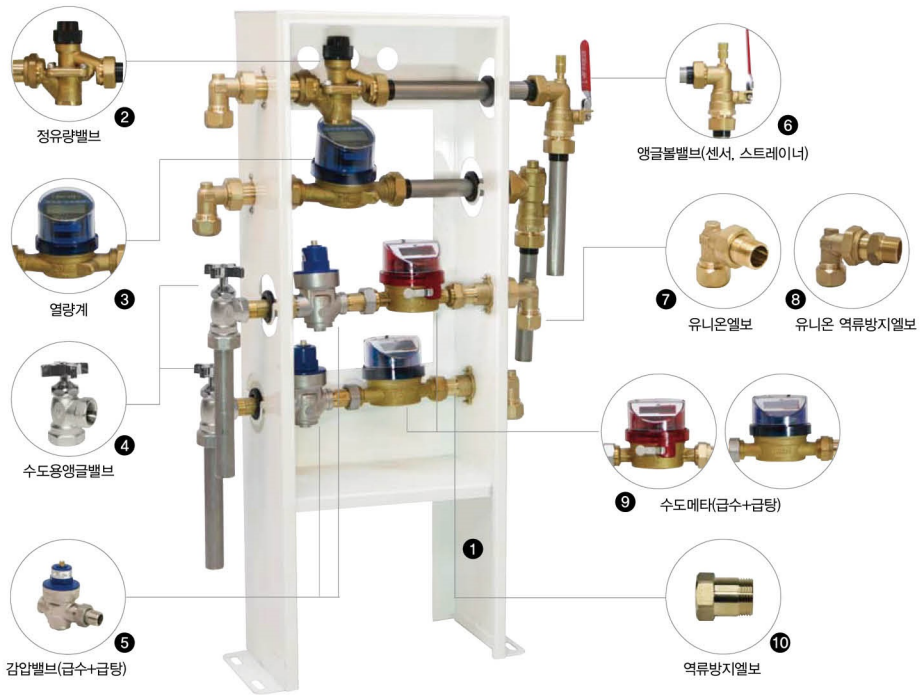


통합거치대

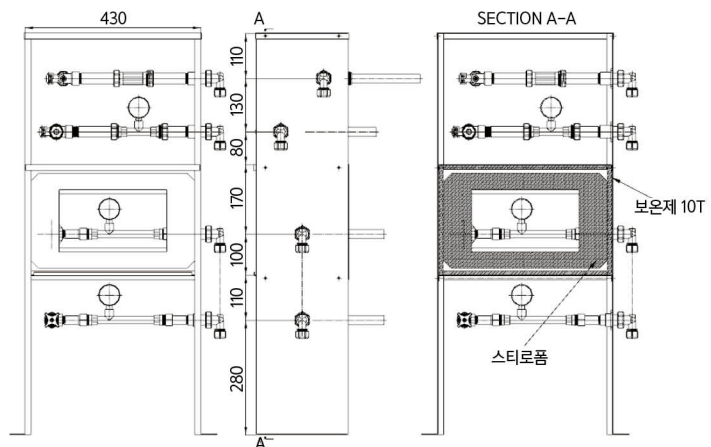
통합거치대 개요



NO	명칭	규격	NO	명칭	규격
1	거치대	주문사양 절연도장	6	앵글밸브(센서, 스트레이너)	15A, 20A, 25A
2	정유량밸브	20A	7	유니온 엘보	15A, 20A, 25A
3	열량계		8	유니온 역류방지 엘보	15A, 20A, 25A
4	수도용 앵글밸브	15A, 20A, 25A	9	수도메타(급수, 급탕)	
5	감압밸브(급수+급탕)	15A, 20A	10	역류방지 엘보	

내 지역난방 4단(일반형)

모델명	구성	특징
WCL-201	난방1, 급수1, 급탕1	수도계량기 보호함 (No : T2019-13415)

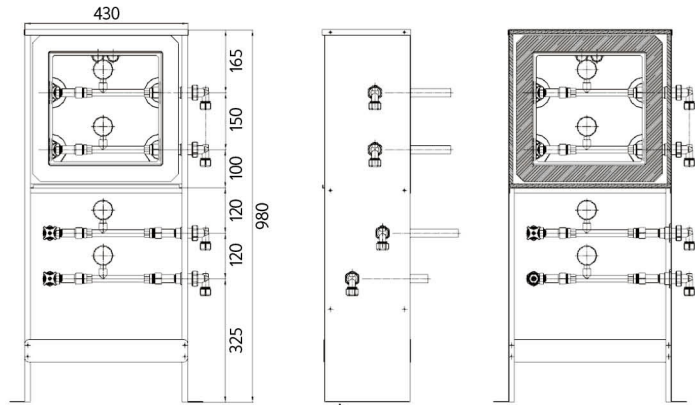


통합거치대

LH 지역난방 4단(위생형)



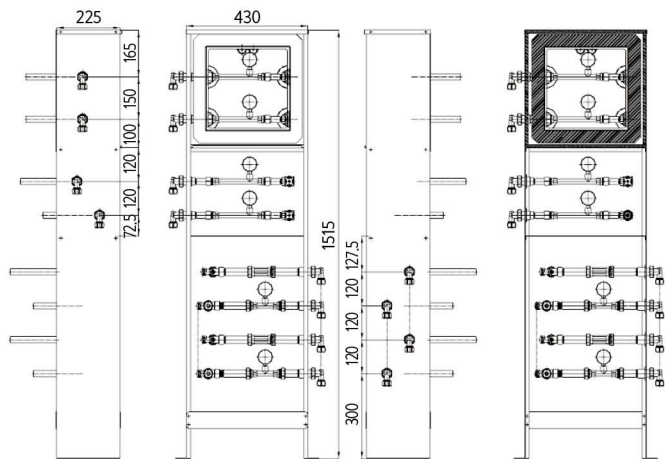
모델명	구성	특징
WCL-301	급수2, 급탕2	수도계량기 보호함 (No : T2019-13415)



LH 지역난방 8단 (2세대형)



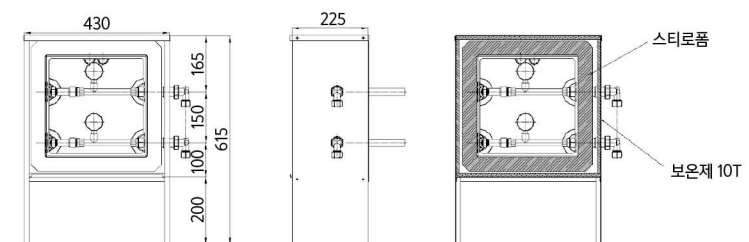
모델명	구성	특징
WCL-501	난방2, 급수2, 급탕2	수도계량기 보호함 (No : T2019-13415)



LH 개별난방 (위생2단)



모델명	구성	특징
WCL-101	급수2	수도계량기 보호함 (No : T2019-13415)

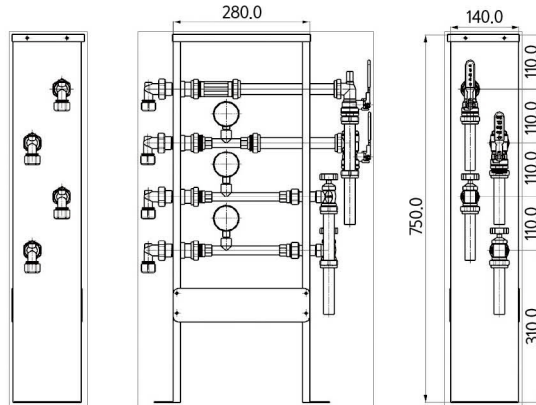


통합거치대

민영 지역난방 4단(보급형)



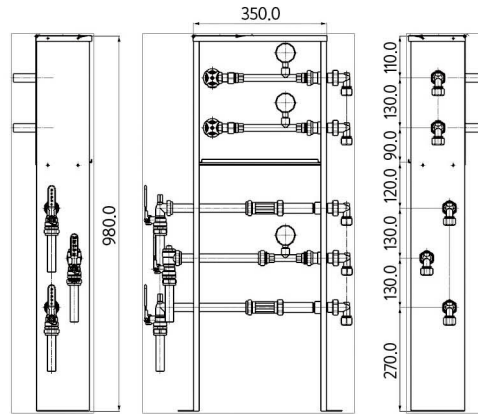
모델명	구성
WCC-301	난방1, 급수1, 급탕1



민영 지역난방 5단(일반형)



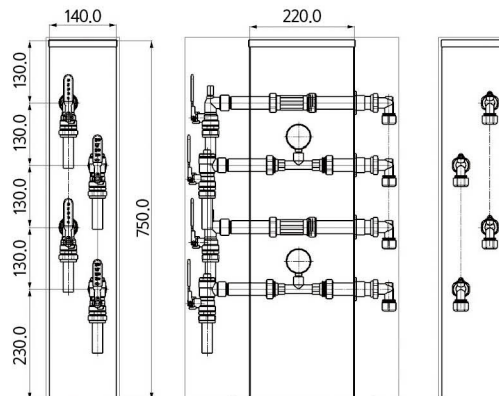
모델명	구성
WCC-501	난방1, 냉방1, 급수1, 급탕1



민영 지역난방 4단(2세대형)



모델명	구성
WCC-201	난방2

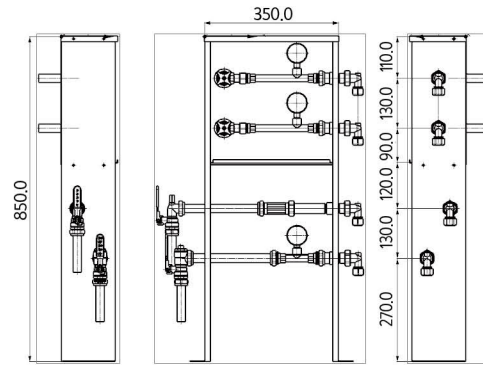


통합거치대

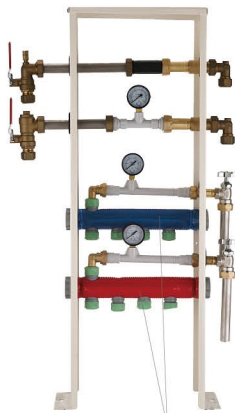
민영 지역난방 4단(보온형)



모델명	구성
WLC-401	난방1, 급수1, 급탕1

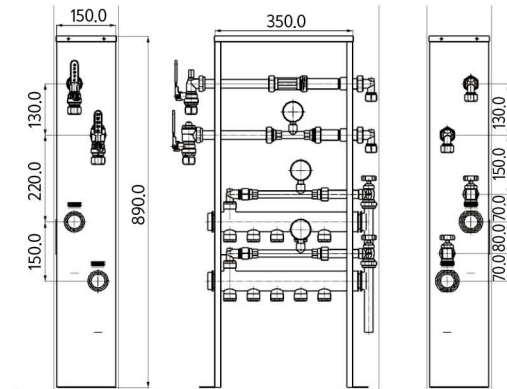


지역난방 오피스텔 급수급탕 일체형



SUS 몸통 (OPTION)

모델명	구성
WCC-301	급수2, 급탕2



보일러 하부배관

단위: mm

적용 보일러	L1	L2	L3	L
경동/롯데	90	120	75	285
귀뚜라미	65	65	65	195
린나이	60	160	40	260
대성셀틱	70	130	70	270



목긴 급수 / 목긴 난방



목긴 난방 / 직결 급수



목긴 급수 / 직결 난방