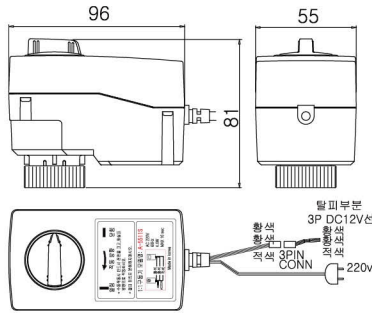


# 단자함일체형 구동기, 밸브제어기

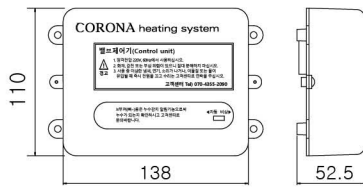
## 단자함일체형 구동기



### MA-26

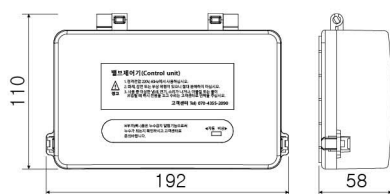
공급전원	AC 220V
동작속도	6RPM / 16초 이내
소비전력	4W이하
작동방식	모터구동형, ON/OFF 제어형
규격(mm)	53W×90L×76H
주요기능	<ul style="list-style-type: none"> <li>온도조절밸브 자동개폐</li> <li>별도의 제어기 없이 온도조절기와 통신하여 온도조절밸브 및 정유량밸브 ON/OFF</li> </ul>

## 밸브제어기(각방 제어용)



### CW-22

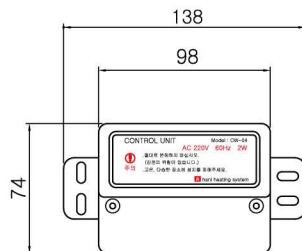
공급전원	AC 24V / AC 220V
동작속도	6RPM, 40초 이내
소비전력	4W이하
작동방식	모터구동형, 비례제어형
규격(mm)	138W×110L×52.5H
주요기능	<ul style="list-style-type: none"> <li>온도조절밸브 자동개폐</li> <li>비상시 수동 ON/OFF 조작기능</li> </ul>



### CW-23

공급전원	AC 24V / AC 220V
동작속도	6RPM, 40초 이내
소비전력	4W이하
작동방식	모터구동형, 비례제어형
규격(mm)	192W×110L×58H
주요기능	<ul style="list-style-type: none"> <li>온도조절밸브 자동개폐</li> <li>비상시 수동 ON/OFF 조작기능</li> </ul>

## 밸브제어기(일대일용)



### CW-04

공급전원	AC 220V
제어개수	1개
규격(mm)	138W×74L×50H
주요기능	<ul style="list-style-type: none"> <li>구동기 제어, 온도조절기 전원공급</li> </ul>