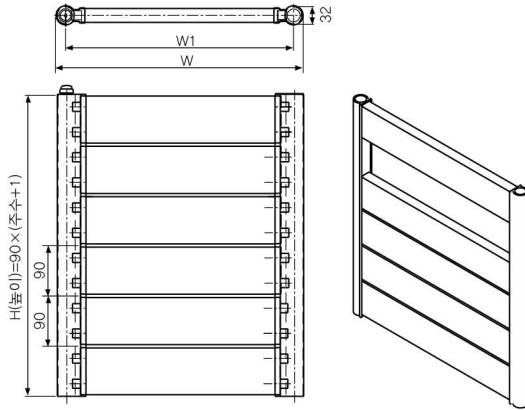


데코레이션 방열기 C.TR

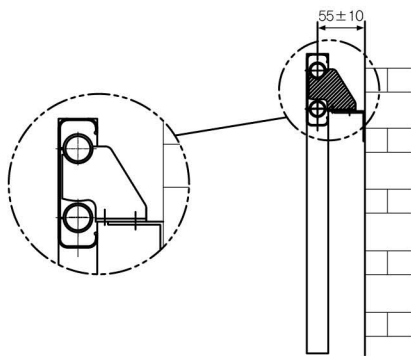
제품치수



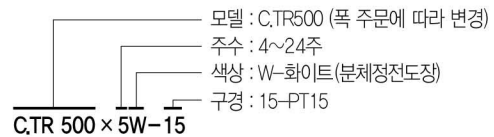
구분	모델	C.TR 500	C.TR 400	C.TR 330
W_폭 (mm)		500	400	330
W1_구간거리 (mm)		468	368	298
상당방열면적 EDR (㎡/주)		0.2	0.17	0.14
(온수)정격방열능력 (W/주, ΔT=50°)		82	72	62
보정계수 지수값 (n)		1.498	1.48	1.474
정격통수량 (ℓ/min/주)		0.059	0.052	0.044
함수량 (ℓ/주)		0.177	0.17	0.166
무게 (kg/주)		1.34	1.21	1
(온수)최고사용압력 (MPa)		1(10.2kgf/cm²)		
(온수)최고사용온도(°C)		100		

*시험방법 : KS B 6391 (2004, 규격)
 *방열관 : 알루미늄 및 알루미늄합금 압출형재 방열관 속에 동관을 넣어 확산.
 *겨울철 온도 급강하시 동파방지를 위하여 보일러를 가동하거나 난방수를 퇴수하여야 합니다.

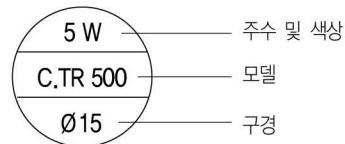
설치요령



주문요령



도면기호



“실내 공간의 활용과 미적 인테리어를 고려하였습니다.”

실용적 디자인

현대적인 감각의 디자인과 부드러운 색상으로 욕실, 원룸 등의 어떤 장식과도 조화를 이룹니다.

간편한 시공성

간편한 시공을 위한 부품으로 벽면 어디라도 용이하게 설치할 수 있습니다.

다양한 기능성

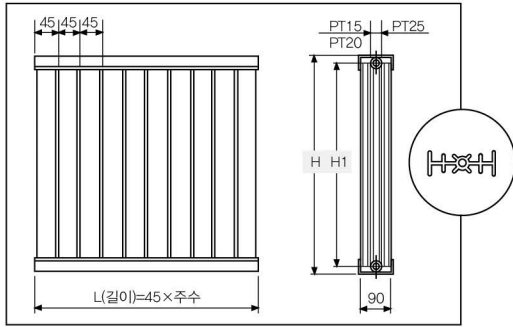
감각적 디자인 뿐만 아니라 수건을 걸 수 있는 등의 기능성을 가집니다.

반영구적 수명

동관이 삽입되어 전위차에 의한 부식의 염려가 없습니다.

동관삽입형 C.COR

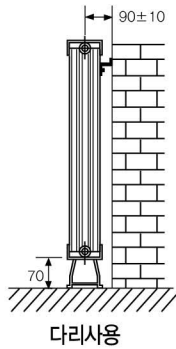
▶ 제품치수



모델		C.COR 600		C.COR 450	
구분					
H_ 높이 (mm)		600		450	
H1_ 구간거리 (mm)		560		410	
상당방열면적 EDR (㎡/주)		0.19		0.17	
(온수)정격방열능력 (W/주, ΔT=50℃)		76		65	
보정계수 지수값 (n)		1.376		1.43	
(증기)정격방열능력(W/주, ΔT=82℃)		150		132	
정격통수량 (ℓ/min주)	응축수량(kg/h주)	0.054	0.23	0.046	0.20
함수량 (ℓ/주)	무게(kgf/주)	0.12	0.84	0.10	0.69
(온수)최고사용압력 (MPa)		1(10.2Kgf/cm ²)			
(온수)최고사용온도 (℃)		100			
(증기)최고사용압력 (MPa)		98(1Kgf/cm ²)			

*시험방법 : KS B 6391 (2004, 규격)
 *방열관 : 알루미늄 및 알루미늄합금 인출형재 방열관 속에 동관을 넣어 환관.
 *겨울철 온도 급강하시 동파방지를 위하여 보일러를 가동하거나 난방수를 퇴수하여야 합니다.

▶ 설치요령

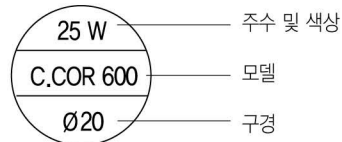


※ 실리콘을 사용하여 다리를 부착해 주십시오.

▶ 주문요령



▶ 도면기호



COR 대체품

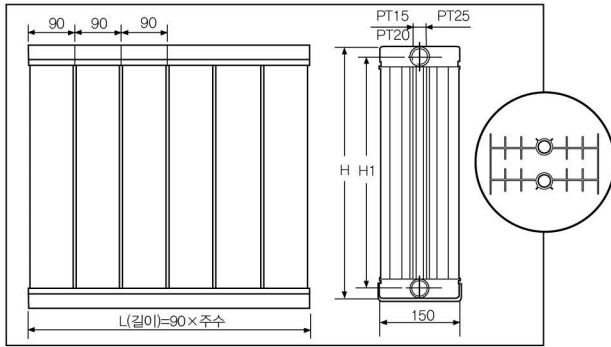
C.COR 450 W

C.COR 600 W



동관삽입형 C.CR

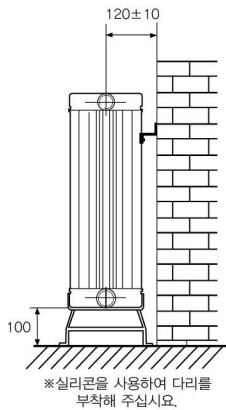
▶ 제품치수



모델		C.CR 750		C.CR 600	
구분					
H_높이 (mm)		750		600	
H1_구간거리 (mm)		706		556	
상당방열면적 EDR (㎡/주)		0.49		0.45	
(온수)정격방열능력 (W/주, ΔT=50℃)		198		180	
보정계수 지수값 (n)		1.251		1.335	
(증기)정격방열능력 (W/주, ΔT=82℃)		368		348	
정격통수량 (ℓ/min주)	응축수량(kg/h주)	0.142	0.588	0.129	0.55
함수량 (ℓ/주)	무게(kg/주)	0.35	2.61	0.30	2.22
(온수)최고사용압력 (MPa)		1(10.2Kgf/cm ²)			
(온수)최고사용온도 (℃)		100			
(증기)최고사용압력 (KPa)		98(1Kgf/cm ²)			

*시험방법 : KS B 6391 (2004, 규격)
 *방열관 : 알루미늄 및 알루미늄합금 압출형재 방열관 속에 동관을 넣어 환관.
 *겨울철 온도 급강하시 동파방지를 위하여 보일러를 가동하거나 난방수를 퇴수하여야 합니다.

▶ 설치요령



▶ 주문요령



▶ 도면기호



CR 대체품

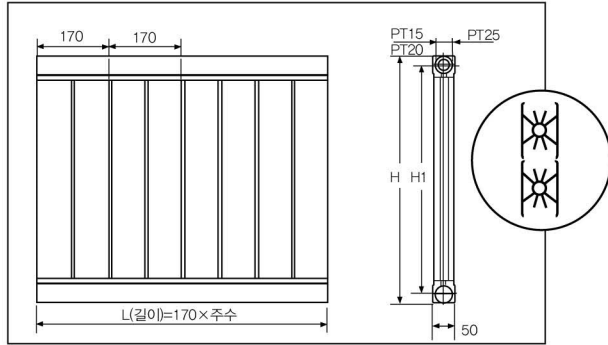
C.CR 600W

C.CR 750W



동관삽입형 C.SR

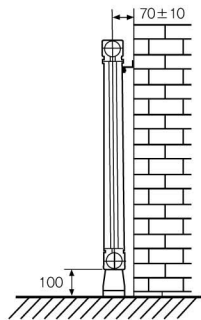
▶ 제품치수



모델		C.SR 600	C.SR 450		
구분					
H_높이 (mm)		600	450		
H1_구간거리 (mm)		557	407		
상당방열면적 EDR (㎡/주)		0.517	0.39		
(온수)정격방열능력 (W/주, ΔT=50℃)		188	155		
보정계수 자수값 (n)		1.320	1.315		
(증기)정격방열능력(W/주, ΔT=82℃)		395	297		
정격통수량 (ℓ/min주)	응축수량(kg/h주)	0.135	0.631	0.111	0.475
함수량 (ℓ/주)	무게(kg/주)	0.40	1.85	0.34	1.55
(온수)최고사용압력 (MPa)		1(10.2Kgf/cm ²)			
(온수)최고사용온도 (°C)		100			
(증기)최고사용압력 (MPa)		98(1Kgf/cm ²)			

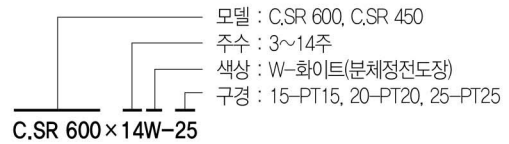
*시험방법 : KS B 6391 (2004. 규격)
 *방열관 : 알루미늄 및 알루미늄합금 입출형태 방열관 속에 동관을 넣어 확산.
 *겨울철 온도 급강하시 동파방지를 위하여 보일러를 가동하거나 난방수를 퇴수하여야 합니다.

▶ 설치요령

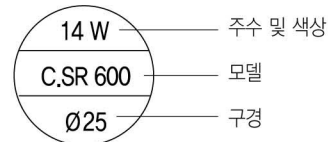


다리사용 ※실리콘을 사용하여 다리를 부착해 주십시오.

▶ 주문요령



▶ 도면기호



SR 대체품

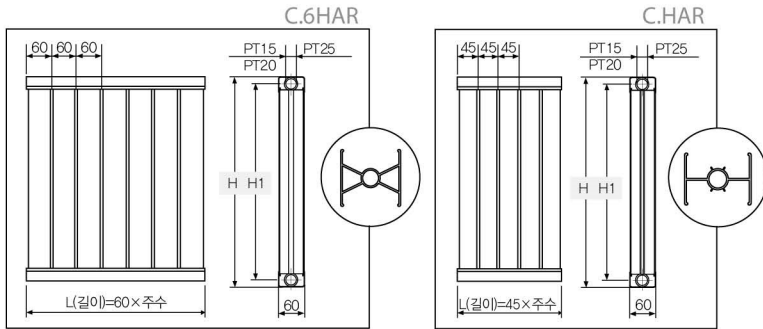
C.SR 600W

C.SR 450W

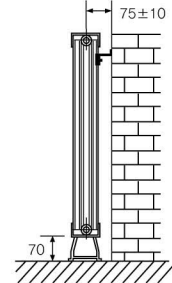


동관삽입형 C.HAR/C.6HAR

제품치수



설치요령

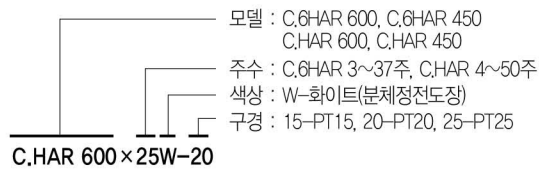


다리사용
※ 실리콘을 사용하여 다리를 부착해 주십시오.

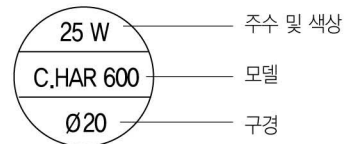
구분	모델	C.6HAR 600	C.6HAR 450	C.HAR 600	C.HAR 450				
H_높이 (mm)		600	450	600	450				
H1_구간거리 (mm)		560	410	560	410				
상당방열면적 EDR (㎡/주)		0.21	0.16	0.17	0.13				
(온수)정격방열능력 (W/주, ΔT=50℃)		82	64	65	51				
보정계수 지수값 (n)		1.317	1.377	1.375	1.332				
(중기)정격방열능력(W/주, ΔT=82℃)		157	126	128	99				
정격통수량 (ℓ/min주)	응축수량(kg/h주)	0.059	0.15	0.046	0.12	0.047	0.18	0.037	0.15
함수량 (ℓ/주)	무게(kg/주)	0.14	0.83	0.12	0.74	0.12	0.71	0.10	0.62
(온수)최고사용압력 (MPa)		1(10.2Kgf/cm ²)							
(온수)최고사용온도 (℃)		100							
(중기)최고사용압력 (kPa)		98(1Kgf/cm ²)							

*시험방법 : KS B 6391 (2004. 규격)
*방열관 : 알루미늄 및 알루미늄합금 압출형재 방열관 속에 동관을 넣어 확관.
*겨울철 온도 급강하시 동파방지를 위하여 보일러를 가동하거나 난방수를 퇴수하여야 합니다.

주문요령



도면기호

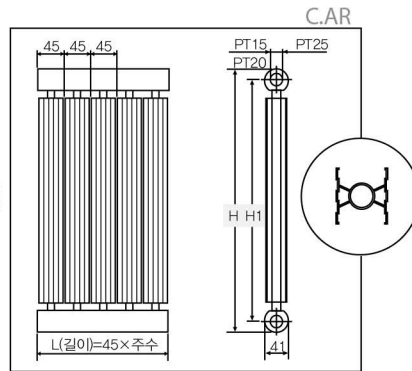
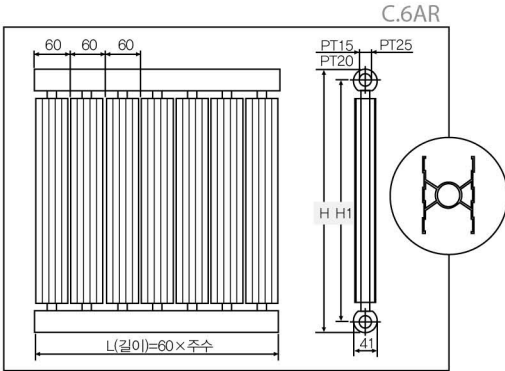


HAR 대체품

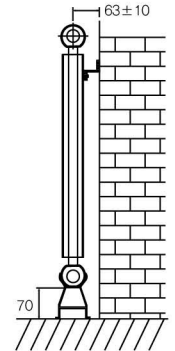


동관삽입형 C.AR/C.6AR

제품치수



설치요령



※실리콘을 사용하여 다리를 부착해 주십시오.

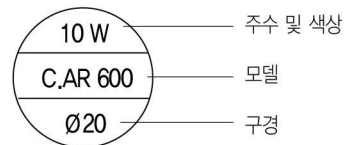
구분	모델	C.6AR 600	C.6AR 450	C.AR 600	C.AR 450				
H_높이 (mm)		600	450	600	450				
H1_구간거리 (mm)		563	413	565	413				
상당방열면적 EDR (㎡/주)		0.16	0.13	0.13	0.1				
(온수)정격방열능력 (W/주, ΔT=50℃)		61	52	50	40				
보정계수 지수값 (n)		1.425	1.442	1.389	1.418				
(증기)정격방열능력(W/주, ΔT=82℃)		123	106	99	81				
정격통수량 (ℓ/min주)	응축수량(kg/h주)	0.044	0.15	0.037	0.12	0.036	0.18	0.029	0.15
합수량 (ℓ/주)	무게(kg/주)	0.22	0.54	0.2	0.43	0.19	0.46	0.16	0.37
(온수)최고사용압력 (MPa)		1(10.2Kgf/cm ²)							
(온수)최고사용온도 (℃)		100							
(증기)최고사용압력 (MPa)		98(1Kgf/cm ²)							

*시험방법 : KS B 6391 (2004. 규격)
 *방열관 : 알루미늄 및 알루미늄합금 압출형재 방열관 속에 동관을 넣어 확관.
 *겨울철 온도 급강하시 동파방지를 위하여 보일러를 가동하거나 난방수를 퇴수하여야 합니다.

주문요령



도면기호



보급형

