

1구형 시스템분배기, 정유량밸런싱밸브

1구형 시스템분배기

원룸, 호텔, 기숙사와 같은 소형집합건물에서 지역난방 및 중앙난방을 이용하여 난방을 하고자 할 때, 열량계(또는 유량계), 정유량밸브, 스트레이너, 앵클밸브, 에어핀 등을 일체형으로 갖춘 1구형 시스템분배기와 1:1 방식의 온도 조절기를 설치하여 난방을 ON/OFF 제어를 할 수 있는 시스템

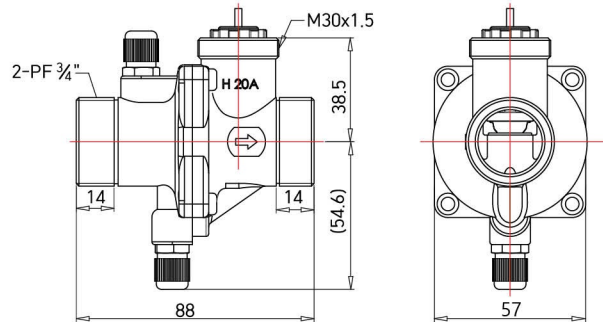
※옵션 : 자동공기변, 드레인밸브, 유니온엘보 외



정유량밸런싱밸브

제품 사용방법

- 지역난방세대에서 난방밸브 개폐에 따른 각실의 유량증감을 방지하며, 최적의 설계유량을 공급하여 난방요금 절감효과를 극대화
- 각 방 설계유량의 5% 이내로 오차를 제어하고, 유량쏠림현상에 따른 과도한 유량공급을 방지하여 캐비테이션에 의한 소음 감소
- 다이어프램방식으로 유량설정 범위가 넓고 안정적인 유량제어가 가능하며 소형 스트레이너가 내장되어 이물질을 거를 수 있음



제품 적용방법

아파트와 같은 공동주택

특정한 방에만 난방을 할 경우 개방된 소수의 밸브에 유량이 집중되는 현상으로 인해 소음발생의 원인이 되는 캐비테이션 발생 확률이 커지게 됩니다. 정유량밸런싱밸브는 개방된 소수의 밸브에 유량이 집중되는 현상을 설계유량에 근접하게 조절하는 시스템입니다.

1구형 정유량밸브 온도조절시스템

대형보일러를 중앙난방시스템으로 사용하는 소형오피스텔이나 원룸, 호텔객실 등에서 분배기 메인에 단자함 일체형 구동기와 함께 설치하여 온도조절기로 각 방의 온도를 편리하게 조절할 수 있는 방법으로 사용할 수 있습니다.

세대정유량밸브 단독으로 사용

중앙집중식 난방(지역난방 등)에서 분배기 메인에 설치하여 일정한 유량을 공급하게 할 때 사용할 수 있습니다. 경우에 따라 상부에 구동기를 부착하고 온도조절기를 이용하여 밸브를 제어 할 수 있습니다

허용유체	냉수또는온수
유량편차	±5%
최대사용압력	Max. 10.0kgf/cm ²
작동차압범위	0.3~3.0kgf/cm ²
조절범위	1.0~14.0 l/min
접속구경 및 방식	15A, 20A, 25A 입구: PT유니온 출구: PT 나사